

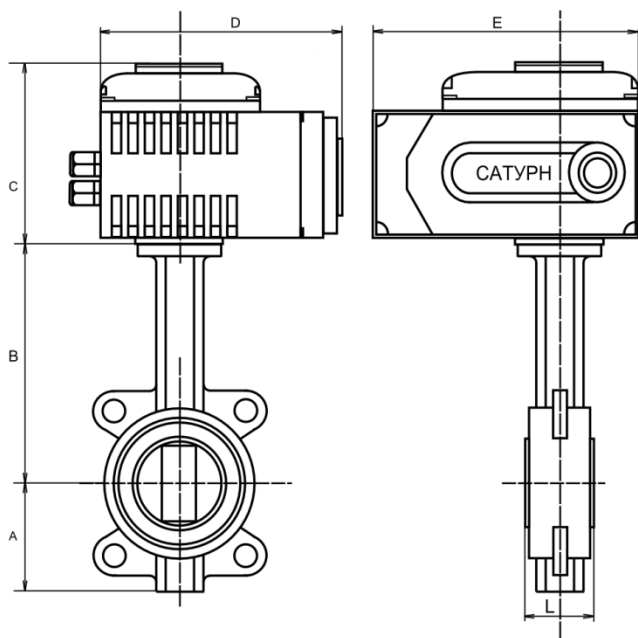
## Затвор поворотный дисковый типа ЗПФ, Россия/Китай с электроприводом САТУРН ЭП-Ч

Затворы межфланцевые ЗПФ устанавливаются в системах транспортирующих неагрессивные жидкости и воду при рабочем давлении до 16 кгс/см<sup>2</sup>. Материал корпуса – чугун, диска – чугун с эпоксидным покрытием.

Рабочая температура  $t_{max}, ^\circ\text{C}$  EPDM/Нитрил -40...+130 / -30...+90

Рабочая среда: EPDM - горячая и холодная вода, пар, воздух, аммиак, неагрессивные жидкости

Нитрил - масла, нефтепродукты, воздух, вода, спирты, ацетилен



Dn	L	A	B	C	D	E	Вес, кг	Тип привода
40	33	70	122	113	100	123	3,9	ЭП-Ч 003
50	41	73	128	113	100	123	4,5	ЭП-Ч 003
65	43	80	133	113	100	123	4,9	ЭП-Ч 003
80	45	90	158	113	100	123	5,5	ЭП-Ч 003
100	51	110	170	121	121	160	9	ЭП-Ч 008
125	54	120	182	121	121	160	11,2	ЭП-Ч 010
150	55	140	215	129	145	189	12,7	ЭП-Ч 015
200	60	180	225	164	225	268	26,4	ЭП-Ч 030
250	65	210	270	164	225	268	33,8	ЭП-Ч 040
300	70	243	300	164	225	268	42,3	ЭП-Ч 060
350	75	255	350	164	225	268	70,5	ЭП-Ч 080