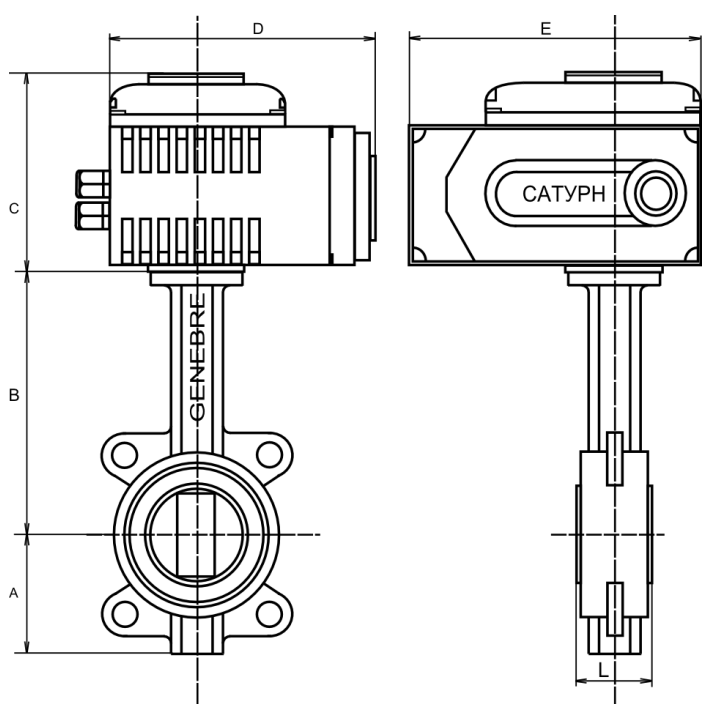


Затвор поворотный дисковый типа Бабочка Genebre 2103 Ру16 , Испания с электроприводом САТУРН ЭП-Ч

Затворы межфланцевые Genebre 2103 устанавливаются в системах транспортирующих неагрессивные жидкости и воду при температуре до +130°C при рабочем давлении до 16 кгс/см². Корпус выполнен из чугуна со слоистой структурой GG-20 и покрыт защитным эпоксидным покрытием, поворотный диск выполнен из чугуна со сфероидальной структурой GGG-40 с хромированным покрытием, уплотнение EPDM.

Рабочая среда вода, углеводородные смеси.



Ду	A	B	C	D	E	L	Вес, кг	Тип привода
50	70	208	113	100	123	43	4,9	ЭП-Ч 003
65	80	208	113	100	123	46	5,4	ЭП-Ч 003
80	100	208	121	121	160	46	7,4	ЭП-Ч 003
100	115	240	121	121	160	52	9,7	ЭП-Ч 005
125	125	270	121	121	160	56	11	ЭП-Ч 010
150	145	270	129	145	189	56	13,5	ЭП-Ч 015
200	150	270	164	225	268	60	27,6	ЭП-Ч 020
250	200	290	164	225	268	68	34,6	ЭП-Ч 030
300	250	320	164	225	268	78	51,3	ЭП-Ч 040
350	260	345	164	225	268	78	70,4	ЭП-Ч 080