



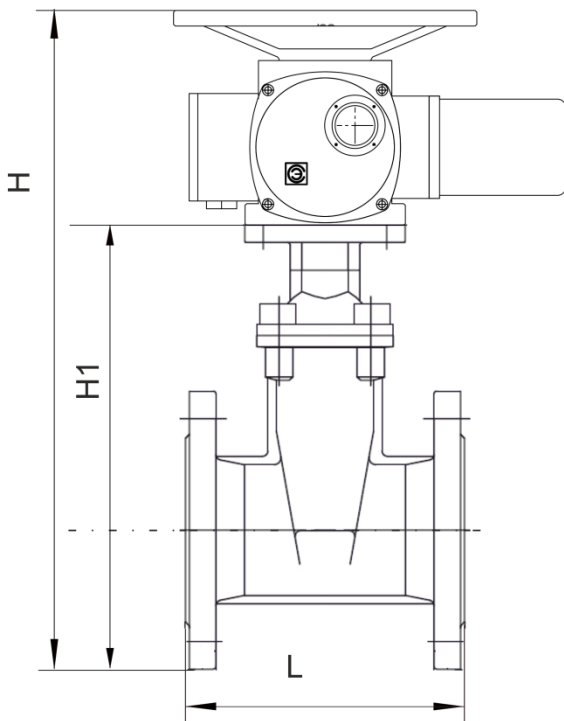
## Задвижка с обрезиненным клином фланцевая чугунная Ду 040-300 Ру10/16 АВРА А40-10(16)-BS с электроприводом САТУРН ЭП-М

Задвижка АВРА-А40 обеспечивает самую высокую степень герметичности – класс «А» (по ГОСТ 54808 и ГОСТ 9544). Испытано в соответствии с ГОСТ 33257 и ГОСТ Р 53402 ". Методы контроля и испытаний". Полностью обрезиненный клин. Наличие направляющих профилей на клине и корпусе задвижки для улучшения плавности скольжения и защиты от перекоса.

Основные **области применения** таких задвижек -для трубопроводов, транспортирующих воду, нейтральные среды. Конструкция задвижки позволяет использовать её в системах канализации. Также данную конструкцию можно использовать на другие нейтральные жидкости. Задвижки с обрезиненным клином АВРА обладают отличной химической устойчивостью к:

воде, в том числе воде ХВС и ГВС, (систем холодного, в том числе хозяйственно-питьевого, и горячего водоснабжения), морской воде, оборотной воде тепловых сетей, деминерализованной, дистиллированной, газированной воде и т.п.

- стандартным теплоносителям тепловых сетей (систем отопления) на основе воды
- стандартным антифризам на основе этиленгликоля и пропиленгликоля и нек.др.
- техническому воздуху и т.д.



Dn	L	H	H1	Вес, кг	Тип привода
40	140	530	230	40	ЭП-МА.100/24
50	150	560	258	41	ЭП-МА.100/24
65	170	593	293	45	ЭП-МА.100/24
80	180	705	405	48	ЭП-МА.100/24
100	190	750	450	50	ЭП-МА.100/24
125	200	825	525	65	ЭП-МА.150/24
150	210	885	585	79	ЭП-МА.150/24
200	230	1060	720	97	ЭП-МБ.200/24
250	250	1183	843	127	ЭП-МБ.300/24
300	270	1300	960	168	ЭП-МБ.300/24