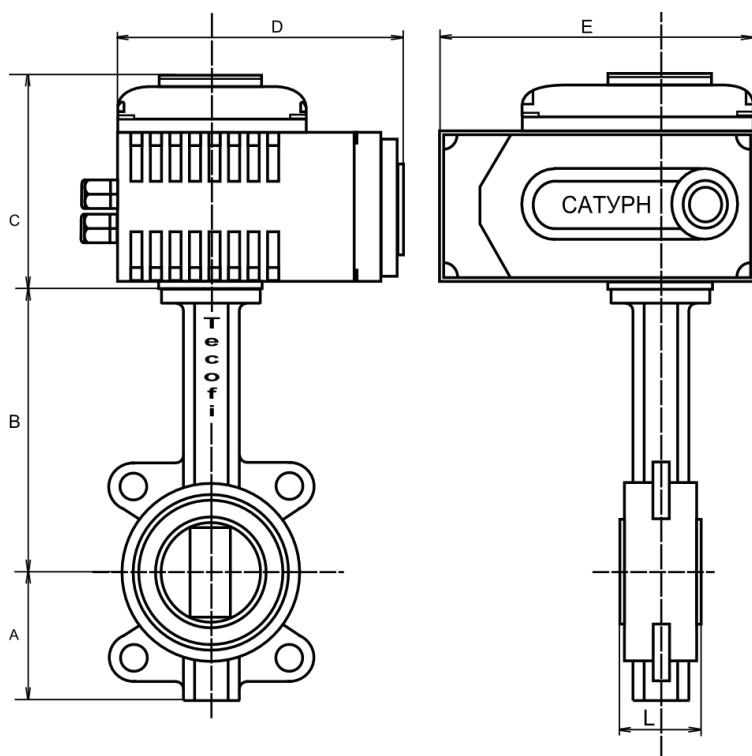


## Затвор поворотный дисковый типа Бабочка Tesofi VP 3448-02 (Tesofi VPN 3448) Ру16 , Франция с электроприводом САТУРН ЭП-Ч

Затворы межфланцевые Tesofi VP 3448-02 устанавливаются в системах транспортирующих неагрессивные жидкости и воду при температуре от -30 °С до +130°С при рабочем давлении до 16 кгс/см<sup>2</sup>. Корпус выполнен из чугуна со слоистой структурой GG-25 и покрыт защитным эпоксидным покрытием, поворотный диск выполнен из чугуна со сфероидальной структурой GGG-40, EPDM.



Dn	A	B	C	D	E	F	Вес, кг	Тип привода
40	33	66	113	100	123	160	5,1	ЭП-Ч 003
50	43	72	113	100	123	160	5,8	ЭП-Ч 003
65	46	78	113	100	123	160	6,4	ЭП-Ч 003
80	46	89	113	100	123	160	7,0	ЭП-Ч 003
100	52	102	178	121	121	160	9,0	ЭП-Ч 008
125	56	117	190	129	145	189	11,8	ЭП-Ч 010
150	56	130	203	129	145	189	13,3	ЭП-Ч 015
200	60	159	238	164	225	268	28,6	ЭП-Ч 030
250	68	190	268	164	225	268	37,4	ЭП-Ч 040
300	78	222	306	164	225	268	48,0	ЭП-Ч 060