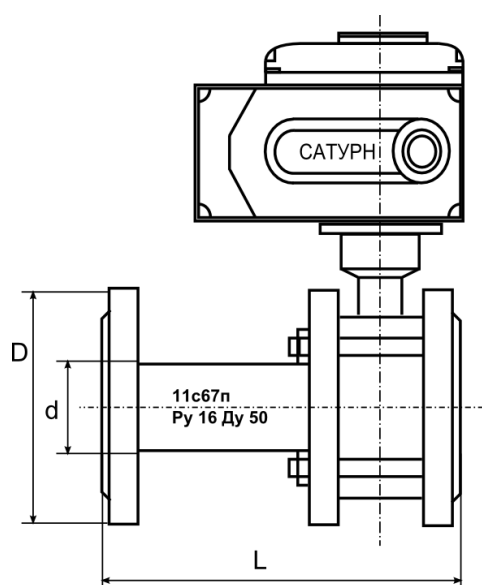


## Кран шаровой фланцевый 11с67п (КШРФЭ) с электроприводом САТУРН ЭП-Ч

Шаровые краны 11С67П относятся к трубопроводной фматуре промышленного назначения и предназначены для перекрытия потока рабочей среды, эксплуатируемой в трубопроводах:

- Нефтеперерабатывающей промышленности
- Жилищно-коммунального и теплосетевого хозяйства
- Газовой отрасли



Рабочие условия:

Рабочая среда: неагрессивные газообразные среды, нефтепродукты, жидкости без содержания абразивных примесей.

Рабочее давление: 1,6 МПа

Температура рабочей среды: от -60 гр С до + 200 гр С (в зависимости от климатического исполнения)

Температура окружающей среды: от -20 гр С до + 60 гр С (в зависимости от климатического исполнения)

Испытания: на стендах с перегрузкой PN в 1,5 раза, согласно ГОСТ 21345 по классу герметичности А, ГОСТ 54808

Ду	Ру	d	D	L	Вес, кг	Тип привода
25	16	24	115	127	5,8	ЭП-Ч 003
32	16	30	135	140	7,3	ЭП-Ч 003
40	16	40	145	165	10,6	ЭП-Ч 005
50	16	49	160	180	11,9	ЭП-Ч 005
65/50	16	45	180	200	14,2	ЭП-Ч 008
80	16	75	195	210	19,3	ЭП-Ч 010
100	16	100	245	230	39,4	ЭП-Ч 020
150/125	16	125	290	280	53,6	ЭП-Ч 030