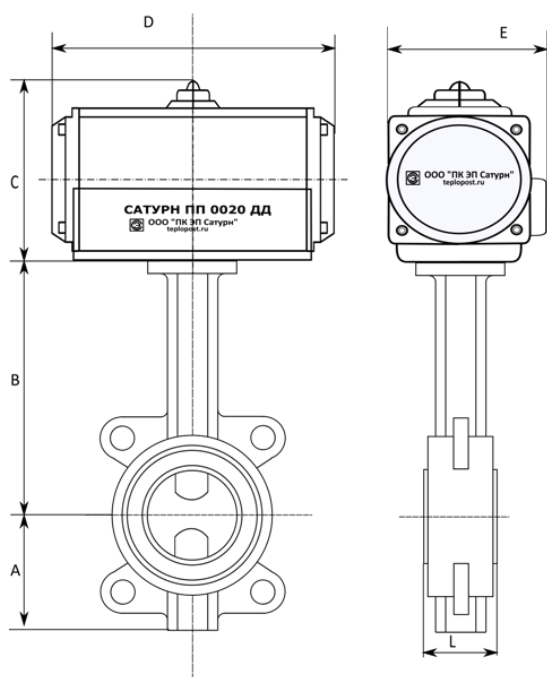


## Затвор поворотный дисковый типа Бабочка Genebre 2103 Ру16 , Испания с пневмоприводом САТУРН ПП

Затворы межфланцевые Genebre 2103 устанавливаются в системах транспортирующих неагрессивные жидкости и воду при температуре до +130°C при рабочем давлении до 16 кгс/см<sup>2</sup>. Корпус выполнен из чугуна со слоистой структурой GG-20 и покрыт защитным эпоксидным покрытием, поворотный диск выполнен из чугуна со сфероидальной структурой GGG-40 с хромированным покрытием, уплотнение EPDM.

Рабочая среда вода, углеводородные смеси.



Ду	A	B	C	D	E	L	Вес, кг	Тип привода
50	70	208	92	150	65	43		ПП 0020ДД
65	80	208	108	172	72,8	46		ПП 0035ДД
80	100	208	108	172	72,8	46		ПП 0035ДД
100	115	240	120	202	81	52		ПП 0050ДД
125	125	270	129	214	92	56		ПП 0075ДД
150	145	270	137	260	98	56		ПП 0110ДД
200	150	270	154	270	110	60		ПП 0160ДД
250	200	290	186	300	128	68		ПП 0255ДД
300	250	320	203	392	138	78		ПП 0435ДД
350	260	345	228	460	158	78		ПП 0665ДД